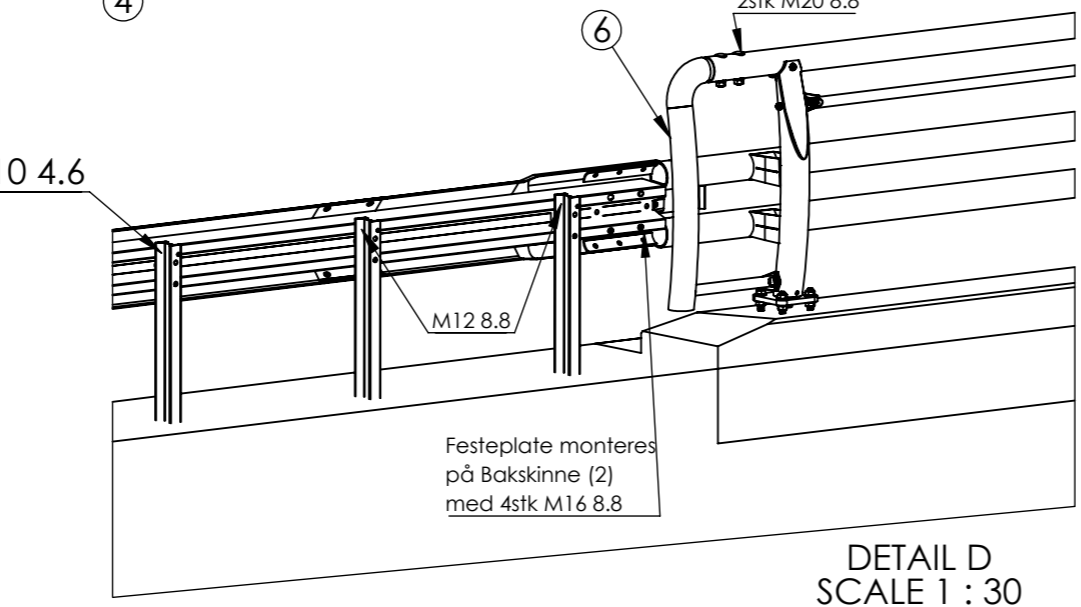
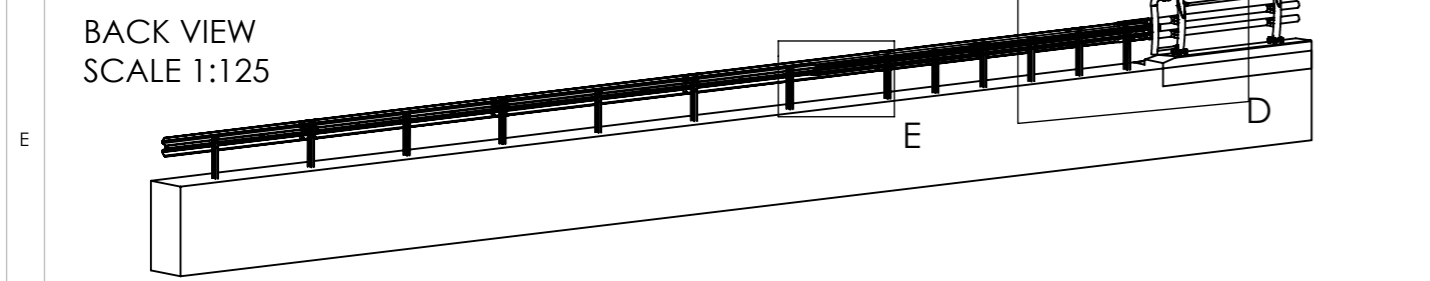


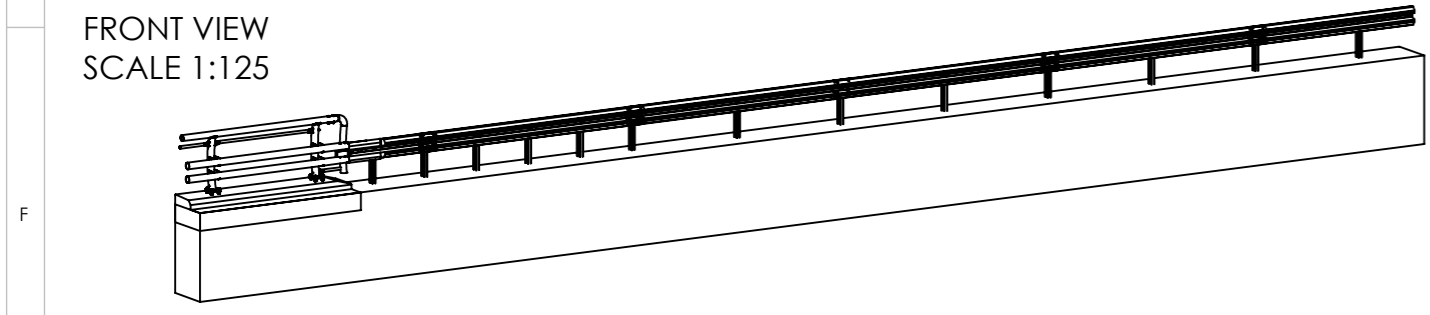
DETAIL E
SCALE 1 : 30



DETAIL D
SCALE 1 : 30

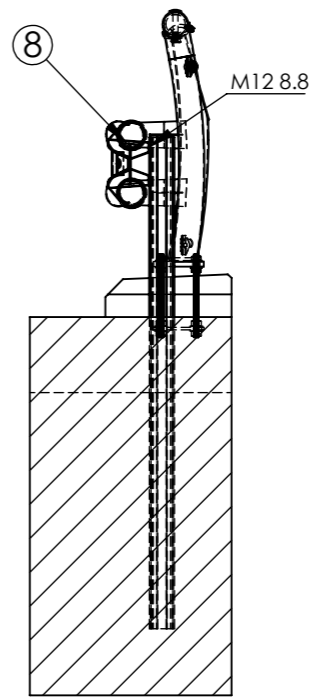


BACK VIEW
SCALE 1:125

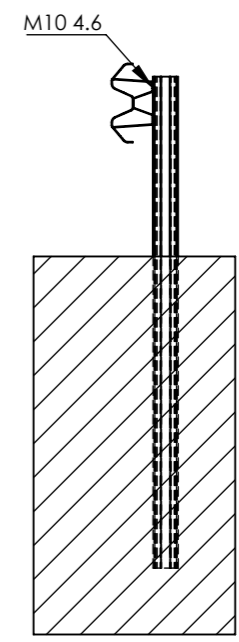


FRONT VIEW
SCALE 1:125

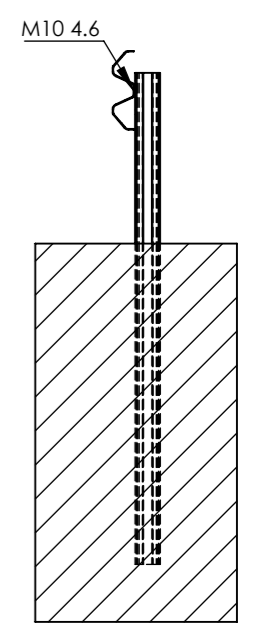
SECTION A-A
SCALE 1 : 30



SECTION B-B
SCALE 1 : 30



SECTION C-C
SCALE 1 : 30



Part	Antall	Benevnelse
1	2	Bakskinne 3,5M Vinkelrett
2	1	Tilpasset skinne 310 2M for montering over føringsrørslask
3	10	Sigmastolpe L=1,95M Ø18
4	2	Skinne 310 L=4m cc1m
5	2	Føringsrør Ende FlexSafe
6	1	Handlistnedføring H2-N2
7	1	Skinne 310 L=4m cc1m med ekstra hull
8	1	Skjøtestykke FlexSafe - SVV2 skinne

Merknader:
 Overgang til vegrekkverk med stolpeavstand har en minimumslengde på 14meter.
 Overgangens minimumslengde reduseres til 10 meter når vegrekkverk har en stolpeavstand på 2,0 meter

Prosjekt:
 Overgangsrekkverk FlexSafe H2 - SVV2 H2

Opprettet dato:
 torsdag 10. juli 2018 11.13.30
 Sist lagret:
 onsdag 26. juni 2019 13.48.04
 Tegnings tittel:
 Overgangsrekkverk H2-N2
 Vegrekkverk N2 til
 brurekkverk FlexSafe H2

Oppland stål

Tegner: **KRHK** Kontrollert av: **OJK**
 Str **A3** Tegnings nr: **FSB.9310.012**
 Målestokk: 1:75 Vekt: ARK 1 / 1

Denne tegningen er Oppland Stål AS eiendom, og må ikke benyttes eller kopieres uten vårt samrmttykke