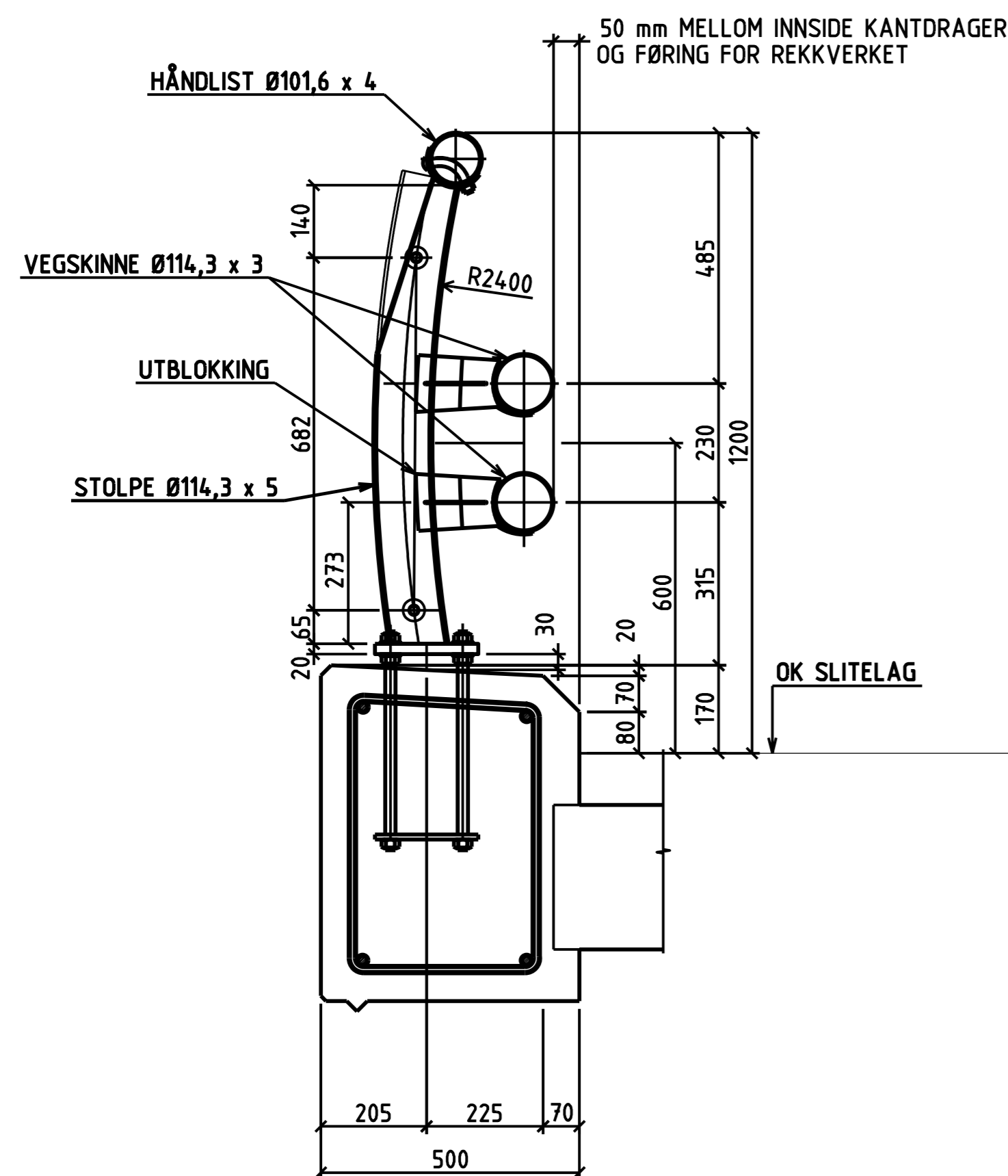


OPPRISS REKKVERK
1:100



SNITT I REKKVERK NORSK KANTBJELKE
STOLPE MED FOTPLATE
1:10

FORKLARINGER:

ANVISNINGER:

- MATERIALER OG UTFØRELSE IHT. HÅNDBOK R762 PROSESSKODEN 2
- STÅLSORT I HÅNDLIST, FØRINGSSKINNE OG STOLPER S355J2H IHT. NS-EN 10219
- STÅLSORT I FOTPLATE OG INNFESTINGSPLATER FOR HÅNDLIST OG FØRINGSSKINNE S355J2-N IHT. NS-EN 10025-2
- STÅLSORT FOR UTBLOKKINGSELEMENT S235 J0 IHT. NS-EN 10025-2
- STÅLSORT FOR ØVRIG MIN S235 J0 IHT. NS-EN 10025-2
- BOLTER FOR FESTE AV HÅNDLIST M20-8.8
- BOLTER FOR SKJØTING AV HÅNDLIST OG FØRINGSSKINNE M20-8.8
- BOLTER FOR ØVRIGE INNFESTINGER M16-8.8
- MATERIALKVALITET PÅ GJENGESTENGER, UNDERLAGSSKIVER OG MUTTERE FOR INNFESTING TIL KANTDRAGER,
- SE PROSESSKODENS PROSESS 87.2 REKKVERKET SKAL VARMFORSINKES IHT. NS-EN ISO 1461: 1999 KLASSE B

HENVISNINGER:

Tegningsnummer	Revisjon
OPP-K01	-

Detle dokumentet er utarbeidet av Norconsult AS som del av det oppdraget som fremgår nedenfor. Opphavsretten tilhører Norconsult AS. Dokumentet må bare benyttes til det formål som oppdragsavtalen beskriver, og må ikke kopieres eller gjøres tilgjengelig på annen måte eller i større utstrækning enn formålet tillater.

OPPLAND STÅL AS Målestokk gjelder for A1 format
SOM VIST

FLEXSAFE
STYRKEKLASSE H2
OVERSIKT

Norconsult	Oppdragsnummer	Tegningsnummer	Revisjon
	5114664	OPP-K01	-