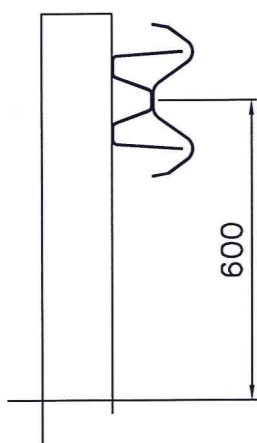
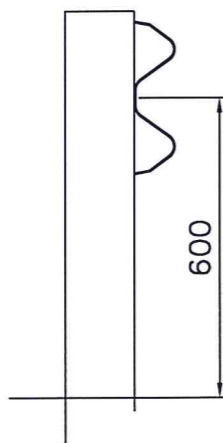


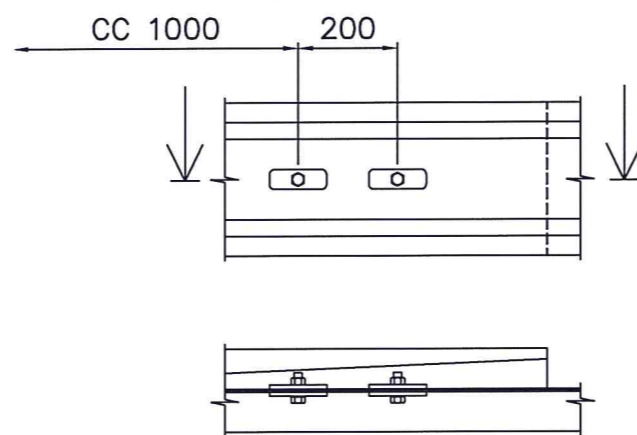
A-A



B-B

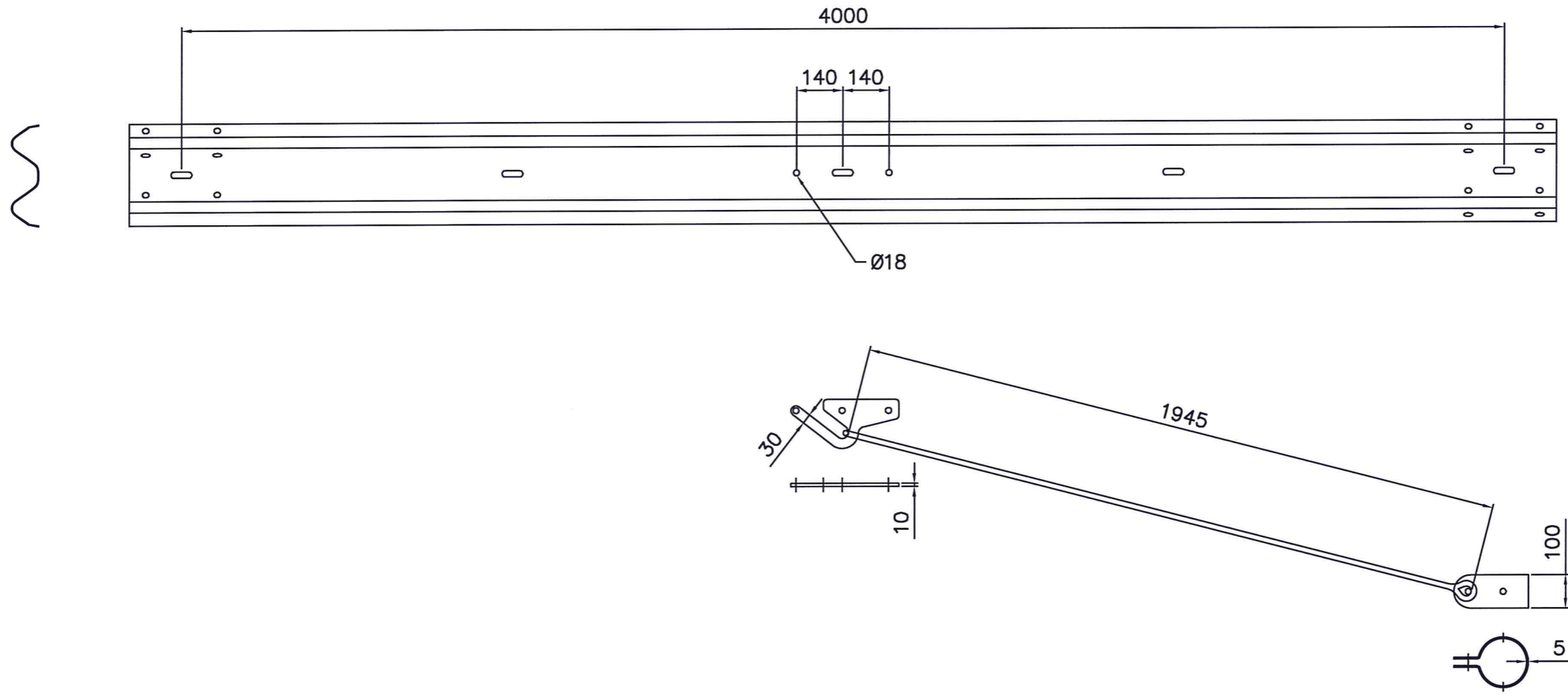



DET. C.



DET BENYTTES SKIVE 115x40x8
PÅ BEGGE SIDER

Rev.	Revisjonen gjelder	Prosj.	Kontr.	Dato
		Prosj.	egilha	Dato
		Tegn.	ingerj	19.012006
 Statens vegvesen		Prosjektleder		
Overgangsrekkverk		Byggv.nr.		
Veg til bru		PROFnr.		
		Arkiv ref.		
		Målest.		
		Tegn. nr.	Rev.	
Prosjektert av Statens vegvesen Vegdirektoratet, seksjon for brukteknikk				



Rev.	Revisjonen gjelder	Prosj.	Kontnr.	Dato
 Statens vegvesen		Prosj.	egilha	Dato
		Tegn.	ingerj	19.01.2006
		Prosj.leder		
Overgang veg- brurekkverk Skinne med feste for vaier		Byggv.nr.		
		PROFnr.		
		Arkiv ref.		
		Målest.		
	Tegn. nr.		Rev.	
Prosjektert av Statens vegvesen Vegdirektoratet, seksjon for brukteknikk				