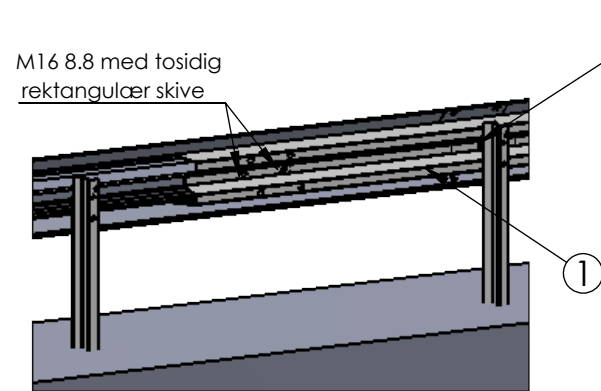
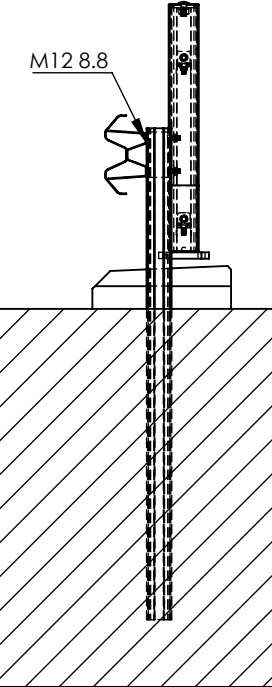
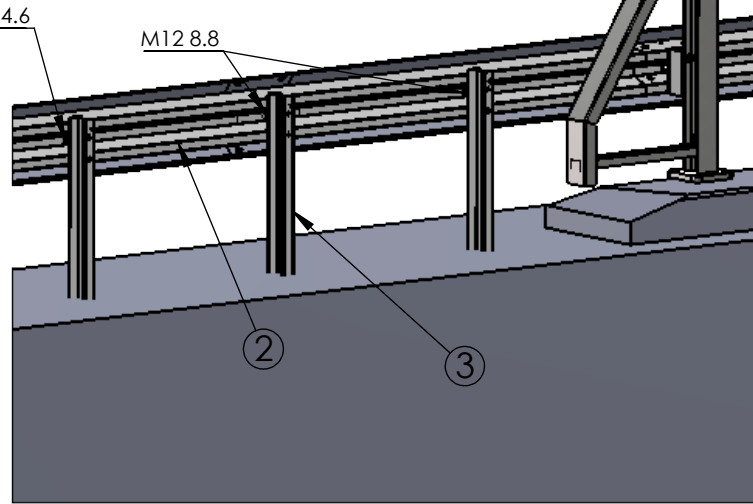


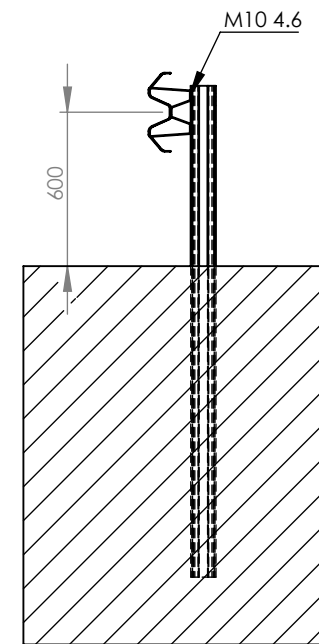
DETAIL E  
SCALE 1 : 30



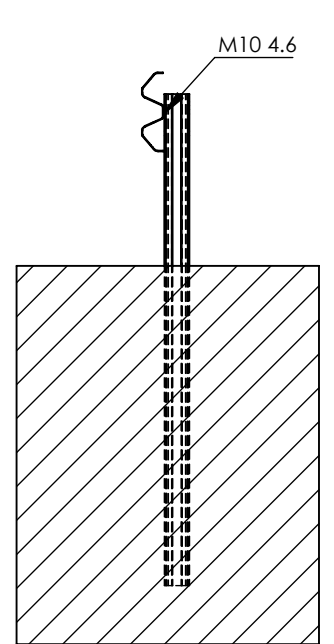
DETAIL D  
SCALE 1 : 30



SECTION A-A  
SCALE 1 : 30

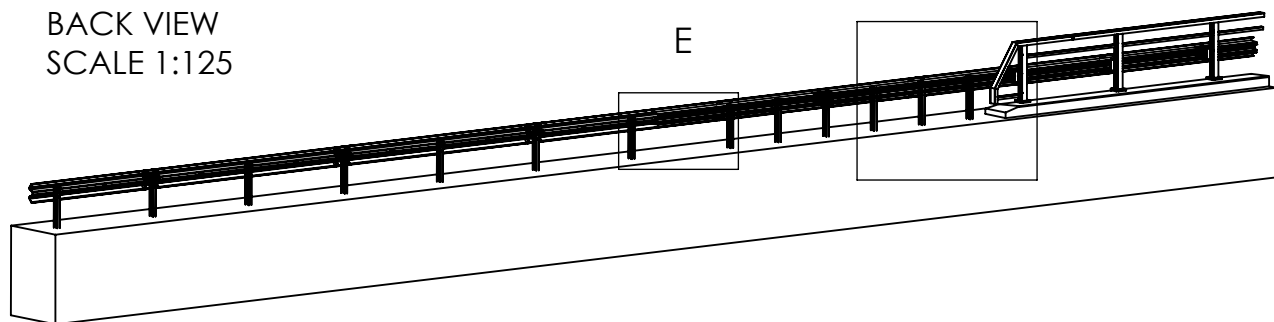


SECTION B-B  
SCALE 1 : 30

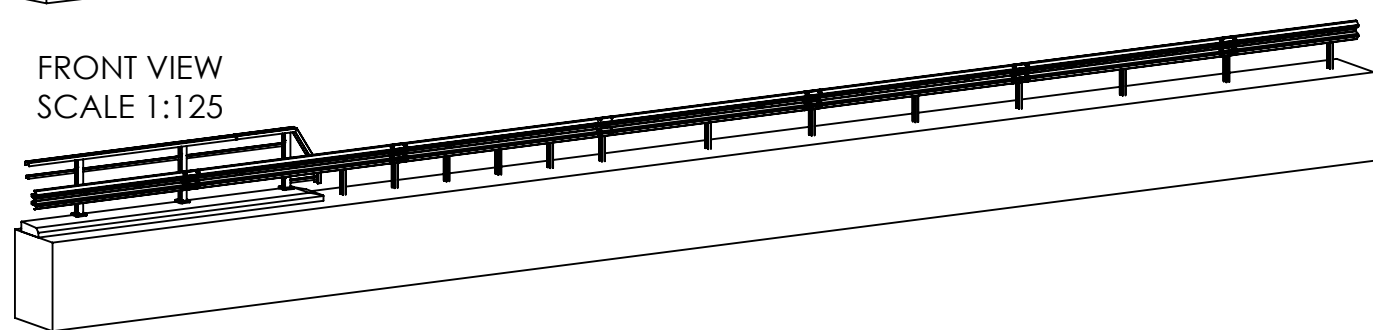


SECTION C-C  
SCALE 1 : 30

BACK VIEW  
SCALE 1:125



FRONT VIEW  
SCALE 1:125



Merknader:

Overgang til vegrekkeverk med stolpeavstand 4,0 meter har en minimumslengde på 14 meter.  
Overgangens minimumslengde reduseres til 10 meter når vegrekkeverket har en stolpeavstand på 2,0 meter.

Part	Antall	Benevnelse
1	1	Bakskinne SVV1 L=3,5M vinkelrett
2	1	Bakskinne SVV2 4M
3	10	Sigmastolpe L=1,95M Ø18
4	3	Skinne 310 L=4m cc1m
5	1	Skinne 310 L=4m cc1M med ekstra hull

Prosjekt:  
Overgangsrekkeverk Oppland SVV2 H2-N2  
Opprettet dato:  
torsdag 10. juli 2018 10.13.30  
Sist lagret:  
lørdag 9. februar 2019 08.06.04  
Tegnings tittel:  
Overgangsrekkeverk H2-N2  
Vegrekkeverk N2 til  
brurekkverk Oppland SVV2 H2

**Oppland stål**

Tegner: **KRHK** Kontrollert av: **OJK**  
Str: **A3** Tegnings nr: **SVV.390.011**  
Målestokk: 1:75 Vekt: ARK 1 / 1

Denne tegningen er Oppland Stål AS eiendom, og må ikke benyttes eller kopieres uten vårt samrtykke