



Statens vegvesen

Oppland stål AS
Ottadalsvegen 1630
2682 LALM

Ken-Runar Haugen-Kind

| | | | | |
|---------------------------------------|---|------------------------------|------------------|-------------------------|
| Behandlende enhet: Vegdirektoratet | Saksbehandler/telefon: Matteo Pezzucchi / 22073246 | Vår referanse: 18/4735-88 | Deres referanse: | Vår dato: 06.11.2018 |
|---------------------------------------|---|------------------------------|------------------|-------------------------|

Godkjenning av overgangsrekkverk mellom Oppland SVV2 brurekkverk og standard N2-vegarekkverk

Det vises til tidligere godkjenning av overgang mellom brurekkverkstype Oppland SVV2 (tidligere SVS-Bru2) og standard N2-vegarekkverk med journalnummer 18/4735-49 datert 04.06.18 og videre innlevert dokumentasjon datert 23.08.18.

Søknaden inneholder:

- Testrapport nummer RV-2017-04 ver. 1 datert 19.12.17. Datasimulering, TB11 og TB32 test, av overgangsrekkverk mellom brurekkverkstype SVS-Bru2 og standard N2-vegarekkverk.
- Tegning nummer SVV.390.010 datert 23.08.18 av overgangsrekkverk.

Rapportene var gjennomgått og kontrollert i henhold til ENv 1317-4.

Oppland SVV2 brurekkverk består av en føringsskinne i stål med bakskinne og utblokkingsbøyle montert på H-stolper. Brurekkverket er godkjent i styrkeklasse H2 med arbeidsbredde W1 og deformasjonsbredde 0,3 meter.

Standard N2-vegarekkverk består av en føringsskinne montert på sigmastolper. Vegarekkverket har en stolpeavstand på 2,0 eller 4,0 meter. Rekkverket med 2,0 meter stolpeavstanden er godkjent i styrkeklasse N2 med arbeidsbredde W4 og deformasjonsbredde 1,1 meter.

Overgangen til vegarekkverket med stolpeavstanden på 4,0 meter har en minimumslengde på 14 meter. Overgangens minimumslengde reduseres til 8 meter når vegarekkverket har en stolpeavstand på 2,0 meter. For å ivareta overgangsrekkverkets funksjon forlenges brurekkverkets bakskinne i overgangssonen og benyttes M12 8.8 bolter i stedet for M10 4.6 bolter for å feste de siste to sigmastolper til skinnen, se tegning.

På grunnlag av testresultatene gis det herved godkjenning til overgangsrekkverk mellom Oppland SVV2 og standard N2-vegarekkverk iht. tegningsnummer SVV.390.010.

Postadresse
Statens vegvesen
Vegdirektoratet
Postboks 6706 Etterstad
0609 OSLO

Telefon: 22 07 30 00
firmapost@vegvesen.no
Org.nr: 971032081

Kontoradresse
Brynsengfare 6A
0667 OSLO

Fakturaadresse
Statens vegvesen
Regnskap
Postboks 702
9815 Vadsø

Leverandøren skal levere montasjemanualen til brukere for å sikre kvalitet av installasjon og fremtidig vedlikehold. Overgangsrekkverket skal monteres i henhold til produsent/leverandørens installasjonsbeskrivelse. Håndbok N101 legges til grunn for valg, bruk og plassering av rekkverket og overganger.

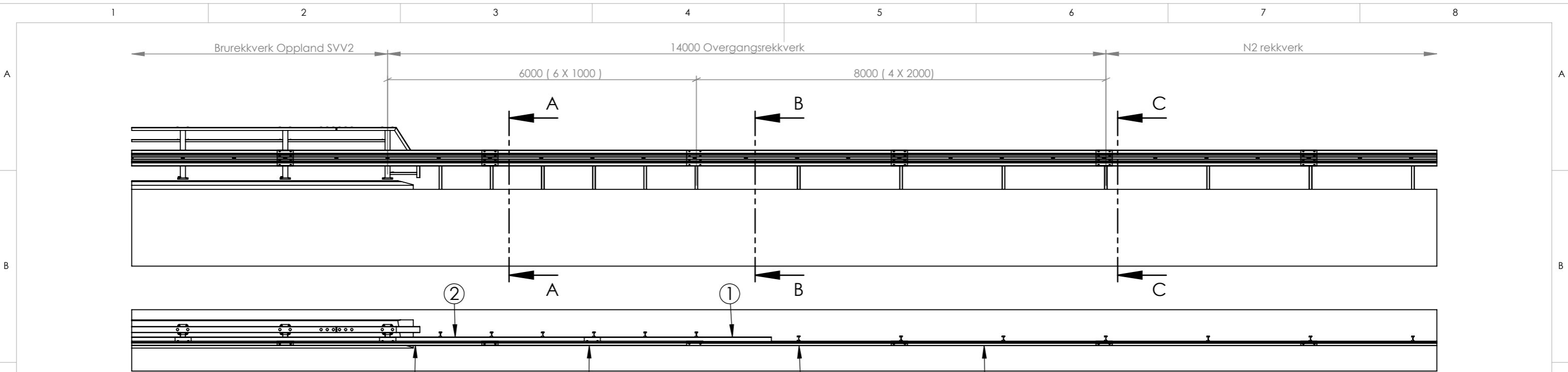
Vegdirektoratet publiserer en rekkverksliste med tilhørende gyldige dokumenter på vegvesen.no. Vegdirektoratet forbeholder seg retten til å endre eller tilbakekalle samsvargodkjenningen. Eventuelle endringer i produktets utforming eller materiale vil ugyldiggjøre denne godkjenningen.

Med hilsen

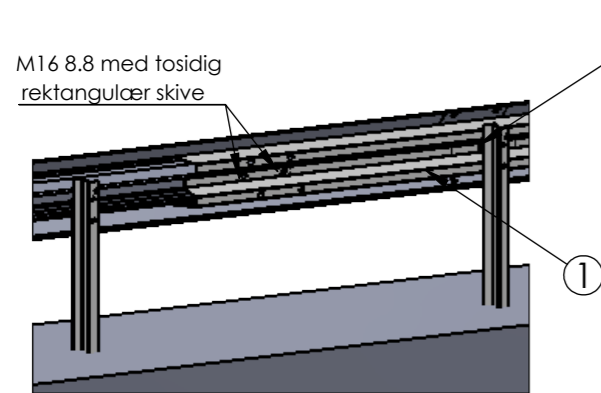
Sigmund Reinsborg Log
seksjonssjef

Matteo Pezzucchi

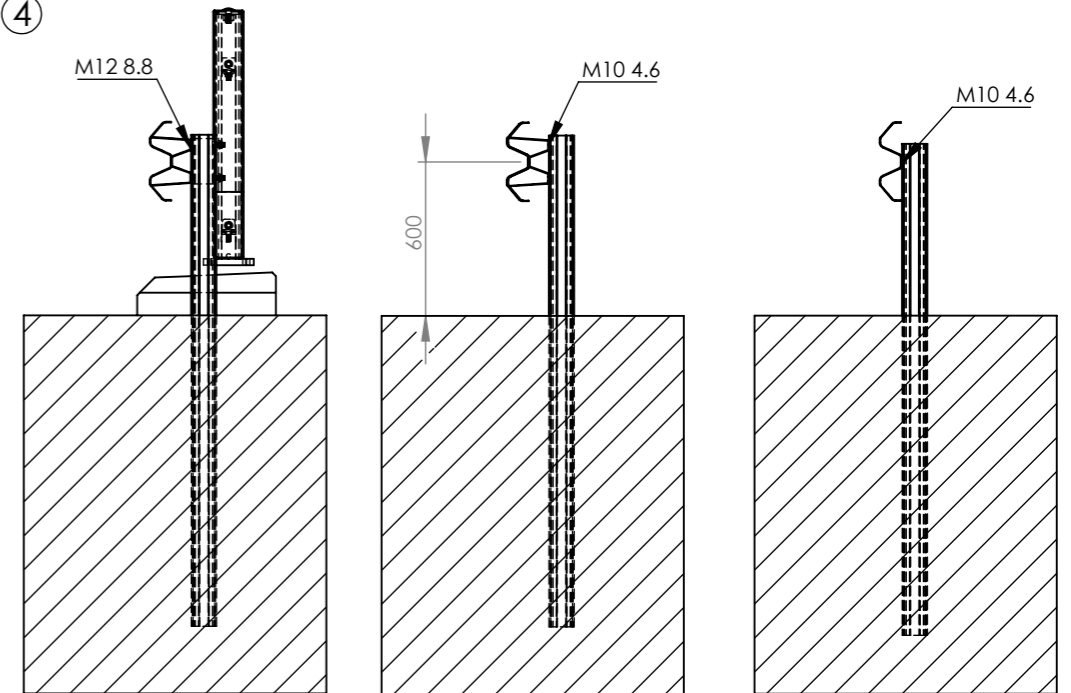
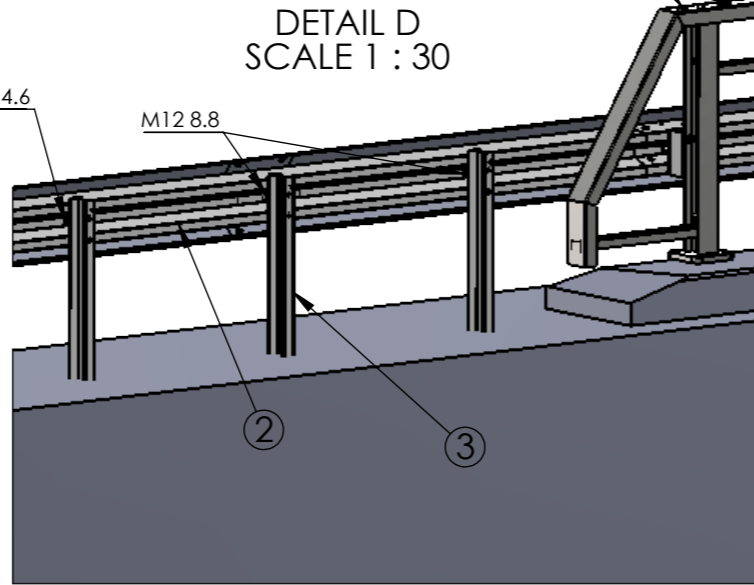
Dokumentet er godkjent elektronisk og har derfor ingen håndskrevne signaturer.



DETAIL E
SCALE 1 : 30



DETAIL D
SCALE 1 : 30

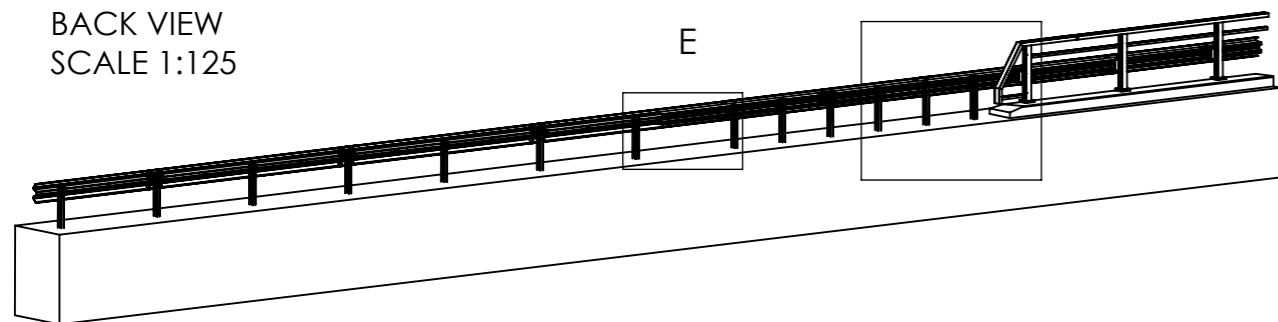


SECTION A-A
SCALE 1 : 30

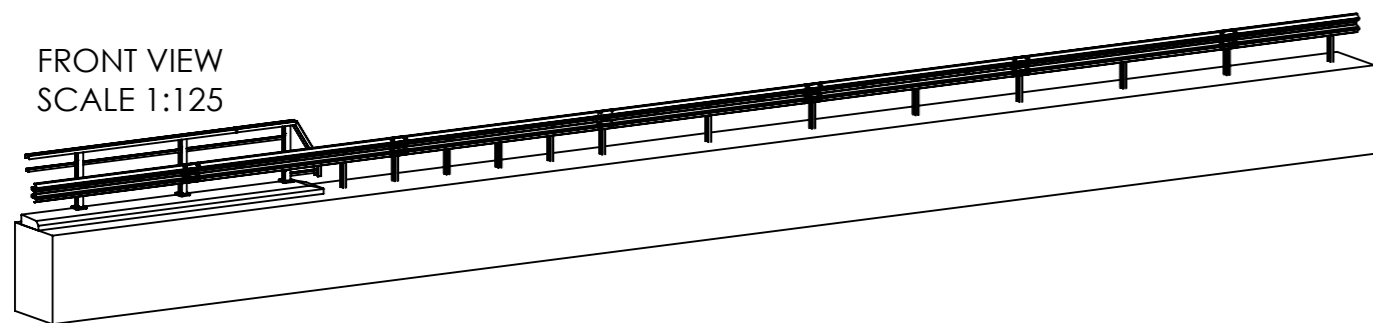
SECTION B-B
SCALE 1 : 30

SECTION C-C
SCALE 1 : 30

BACK VIEW
SCALE 1:125



FRONT VIEW
SCALE 1:125



Merknader:
Overgang til vegrekkeverk med stolpeavstand 4,0 meter har en minimumslengde på 14 meter.
Overgangens minimumslengde reduseres til 10 meter når vegrekkeverket har en stolpeavstand på 2,0 meter.

| Part | Antall | Benevnelse |
|------|--------|--------------------------------------|
| 1 | 1 | Bakskinne SVV1 L=3,5M vinkelrett |
| 2 | 1 | Bakskinne SVV2 4M |
| 3 | 10 | Sigmastolpe L=1,95M Ø18 |
| 4 | 3 | Skinne 310 L=4m cc1m |
| 5 | 1 | Skinne 310 L=4m cc1M med ekstra hull |

Prosjekt:
Overgangsrekkeverk Oppland SVV2 H2-N2

Opprettet dato:
torsdag 10. juli 2018 11.13.30
Sist lagret:
torsdag 23. august 2018 17.31.05

Tegnings tittel:
Overgangsrekkeverk H2-N2
Vegrekkeverk N2 til
brurekkverk Oppland SVV2 H2



Tegner: **KRHK** Kontrollert av: **OJK**
Str: **A3** Tegnings nr: **SVV.390.010**
Målestokk: 1:75 Vekt: ARK 1 / 1

Denne tegningen er Oppland Stål AS eiendom, og må ikke benyttes eller kopieres uten vårt samrtykke