



Statens vegvesen

Oppland stål AS
Ottadalsvegen 1630
2682 LALM

Ken-Runar Haugen-Kind

Behandlende enhet: Vegdirektoratet	Saksbehandler/telefon: Matteo Pezzucchi / 22073246	Vår referanse: 18/4735-87	Deres referanse:	Vår dato: 06.11.2018
---------------------------------------	---	------------------------------	------------------	-------------------------

Godkjenning av overgangsrekkverk mellom Oppland SVV2 brurekkverk og standard H2-vegarekkverk

Det vises til tidligere godkjenning av overgang mellom brurekkverkstype Oppland SVV2 (tidligere SVS-Bru2) og standard H2-vegarekkverk med journalnummer 18/4735-50 datert 04.06.18 og videre innlevert dokumentasjon datert 23.08.18.

Søknaden inneholder:

- Testrapport nummer RV-2017-04 ver. 1 datert 19.12.17. Datasimulering, TB11 og TB32 test, av overgangsrekkverk mellom brurekkverkstype SVS-Bru2 og standard H2-vegarekkverk
- Tegning nummer SVV.180.010 datert 11.07.18 av overgangsrekkverk.

Rapportene var gjennomgått og kontrollert i henhold til ENv 1317-4.

Oppland SVV2 brurekkverk består av en føringsskinne i stål med bakskinne og utblokkingsbøyle montert på H-stolper. Brurekkverket er godkjent i styrkeklasse H2 med arbeidsbredde W1 og deformasjonsbredde 0,3 meter.

Standard H2-vegarekkverk består også av en føringsskinne i stål med bakskinne som monteres på sigmastolper. Vegarekkverket har en stolpeavstand på 1,0 meter. Rekkverket er godkjent i styrkeklasse H2 med arbeidsbredde W4 og deformasjonsbredde 1,1 meter.

Overgangen til vegarekkverket har en minimumslengde på 8 meter. For å ivareta overgangsrekkverkets funksjon forlenges brurekkverkets bakskinne i overgangssonen og benyttes M12 8.8 bolter i stedet for M10 4.6 bolter for å feste de siste tre sigmastolper til skinnen. Brurekkverkets håndlist festes til vegarekkverkets bakskinne, se tegning.

På grunnlag av testresultatene gis det herved godkjenning til overgangsrekkverk mellom Oppland SVV2 og standard H2-vegarekkverk iht. tegningsnummer SVV.180.010.

Postadresse
Statens vegvesen
Vegdirektoratet
Postboks 6706 Etterstad
0609 OSLO

Telefon: 22 07 30 00
firmapost@vegvesen.no
Org.nr: 971032081

Kontoradresse
Brynsengfare 6A
0667 OSLO

Fakturaadresse
Statens vegvesen
Regnskap
Postboks 702
9815 Vadsø

Leverandøren skal levere montasjemanualen til brukere for å sikre kvalitet av installasjon og fremtidig vedlikehold. Overgangsrekkeret skal monteres i henhold til produsent/leverandørens installasjonsbeskrivelse. Håndbok N101 legges til grunn for valg, bruk og plassering av rekkeret og overganger.

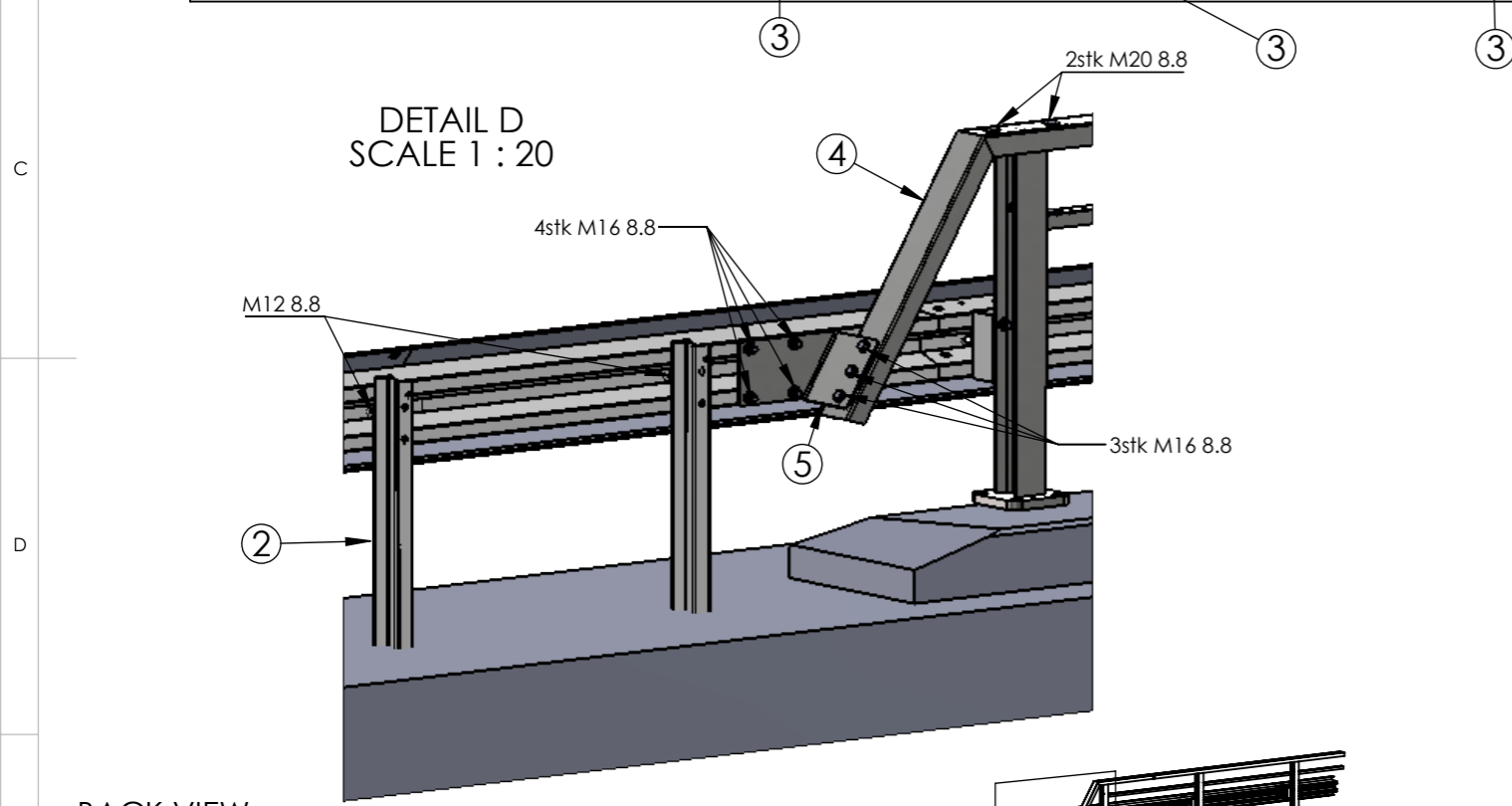
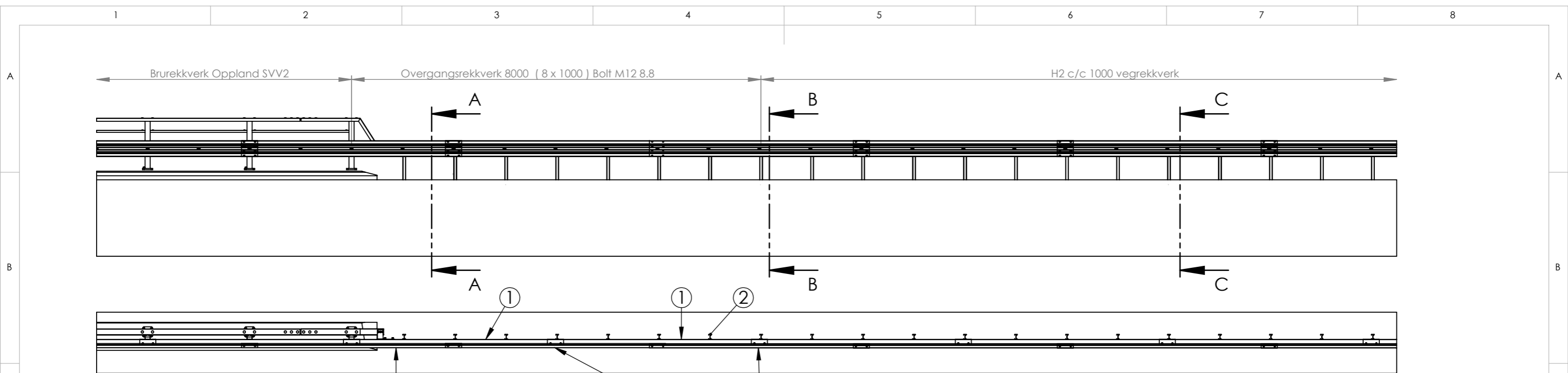
Vegdirektoratet publiserer en rekkeretsliste med tilhørende gyldige dokumenter på vegvesen.no. Vegdirektoratet forbeholder seg retten til å endre eller tilbakekalle samsvargodkjenningen. Eventuelle endringer i produktets utforming eller materiale vil ugyldiggjøre denne godkjenningen.

Med hilsen

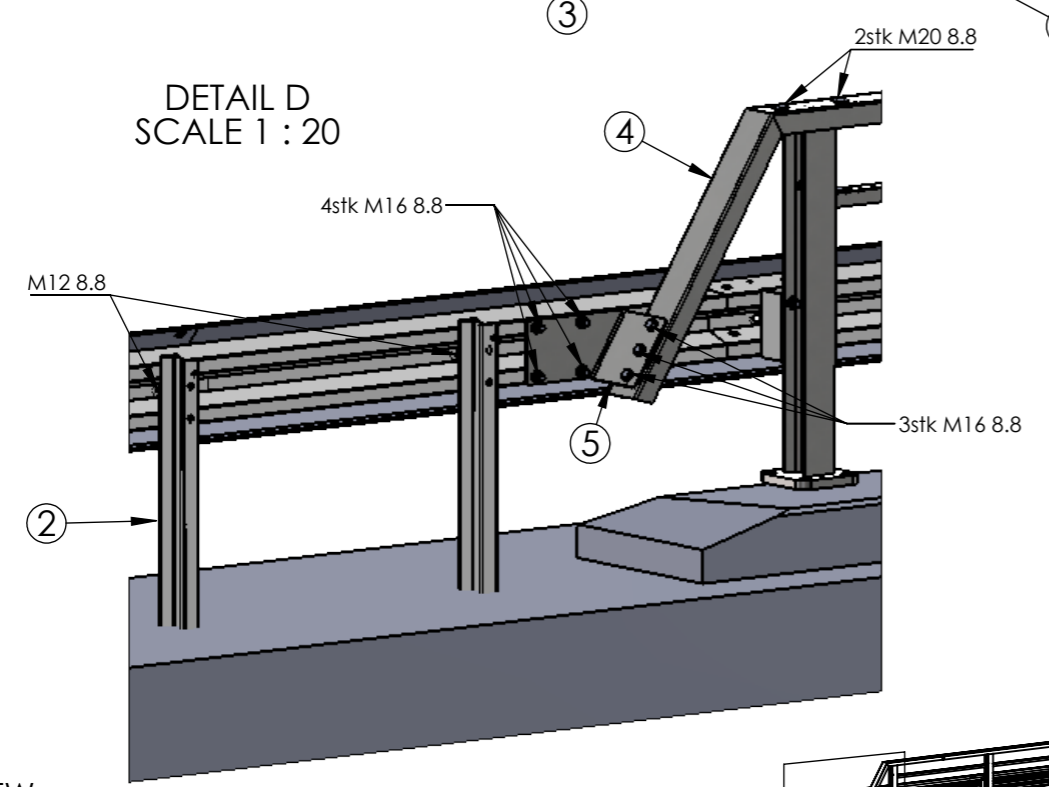
Sigmund Reinsborg Log
seksjonssjef

Matteo Pezzucchi

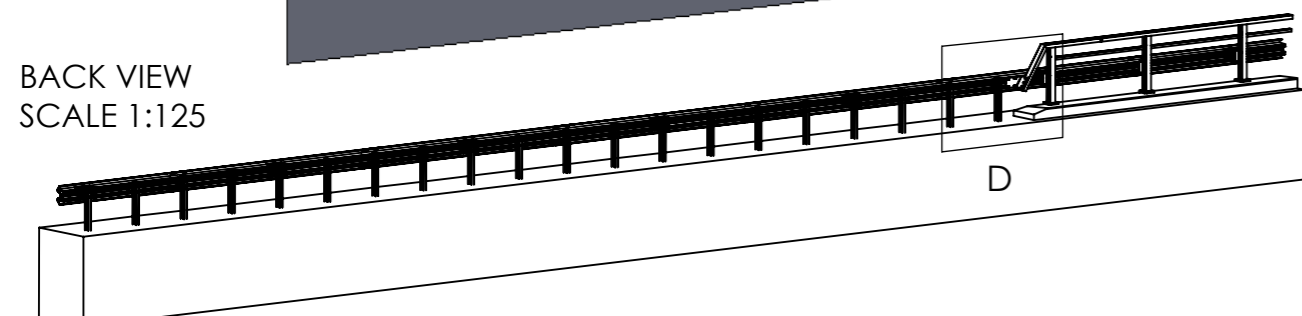
Dokumentet er godkjent elektronisk og har derfor ingen håndskrevne signaturer.



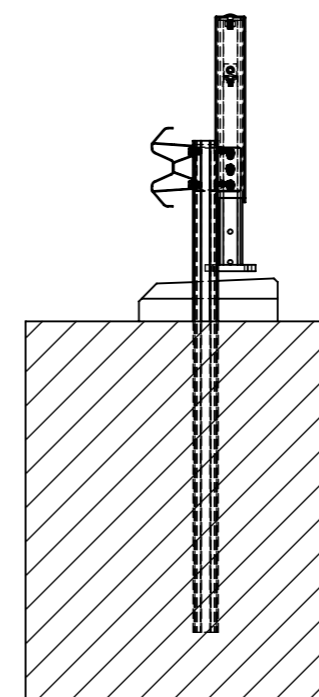
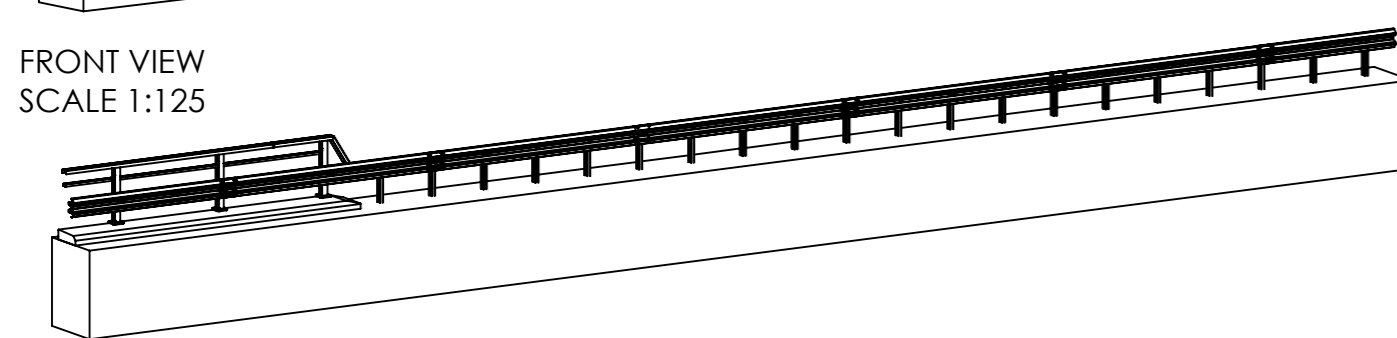
DETAIL D
SCALE 1 : 20



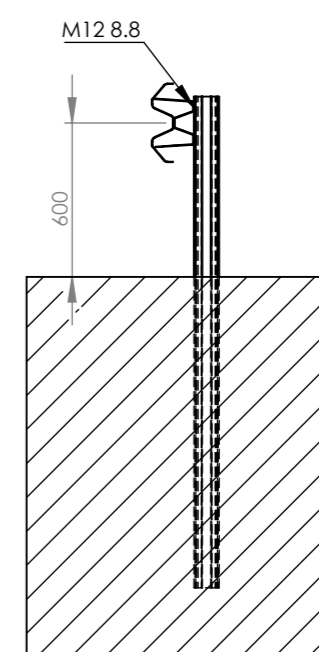
BACK VIEW
SCALE 1:125



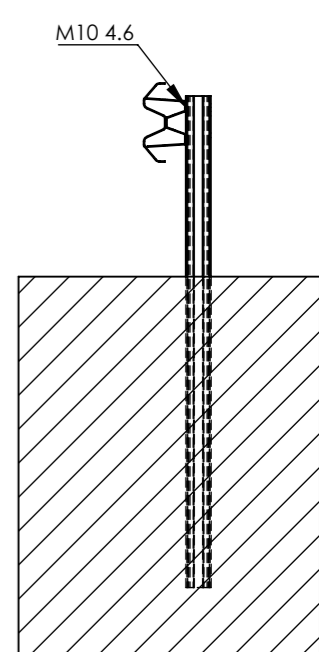
FRONT VIEW
SCALE 1:125



SECTION A-A
SCALE 1 : 30



SECTION B-B
SCALE 1 : 30



SECTION C-C
SCALE 1 : 30

Merknader:
Overgangen til vegrekkeverket har en minimumslengde på 8 meter.

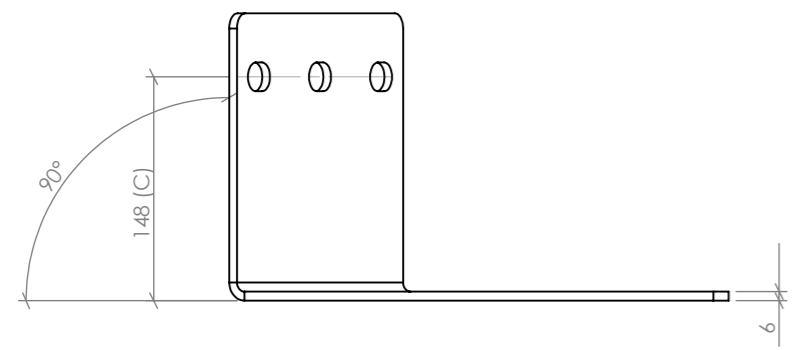
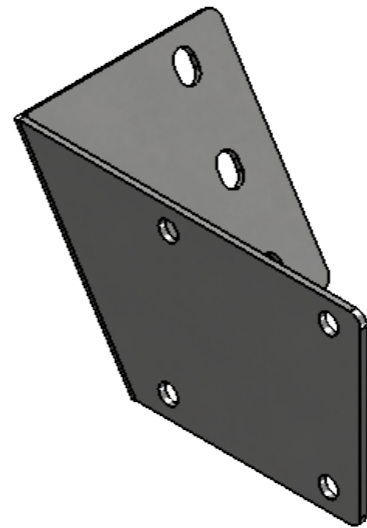
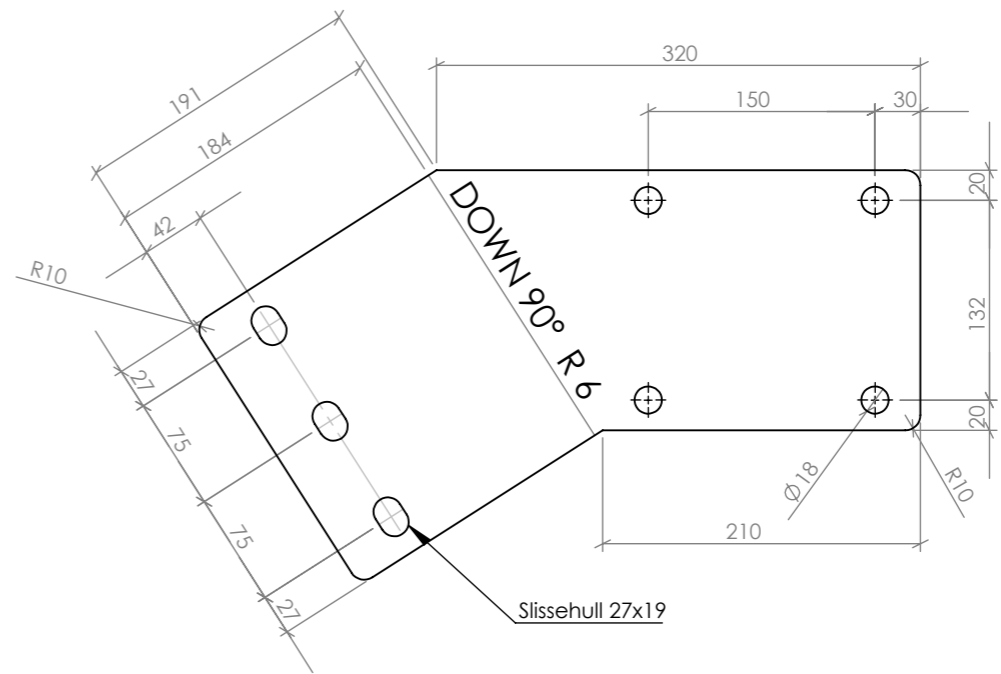
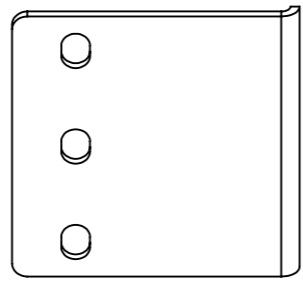
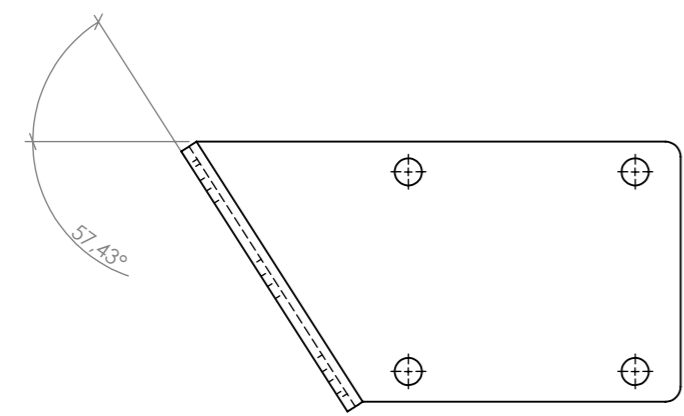
Part	Antall	Benevnelse
1	2	Bakskinne SVV2 4M
2	8	Sigmastolpe L=1,95M Ø18
3	3	Skinne 310 L=4m cc1m
4	1	Handlistnedføring H2-H2
5	1	Festeplate handlistnedføring H2-H2

Prosjekt:
Overgangsrekkeverk Oppland SVV2 H2-H2
Opprettet dato:
torsdag 10. juli 2018 11.13.30
Sist lagret:
torsdag 23. august 2018 17.14.12
Tegnings tittel:
Overgangsrekkeverk H2-H2
Vegrekkeverk H2 til
brurekkverk Oppland SVV2 H2

Oppland stål

Tegner: **KRHK** Kontrollert av: **OJK**
Str: **A3** Tegnings nr: **SVV.390.010**
Målestokk: 1:75 Vekt: ARK 1 / 1

Denne tegningen er Oppland Stål AS eiendom, og må ikke benyttes eller kopieres uten vårt samrtykke



ITEM NO.	QTY.	PART NUMBER	DESCRIPTION	MATERIAL	WEIGHT	PROGRAM	INFO
1	1	SVV.180 - Festeplate Handlistnedføring H2-H utbl.100 Høyre	Pl 6mm	355 MC	3856.11	SVV.180	Samme skjæreprogram for høyre og venstre

Merknader:

- Vekt på deler og konstruksjon er før eventuell overflatebehandling.
- Hullstørrelser er etter eventuell overflatebehandling
- Mål som er merket med "P" skal kontrolleres under produksjon og mål merket med "C" ved sluttkontroll. Alle mål i millimeter og kilogram
- Stål skal ha sertifikat type 3.1, og være godt merket med charge \ heat nr.
- Festemateriell skal ha prøvingsrapport 2.2, eventuelt 3.1 sertifikat.
- Skarpe kanter\grader brykkes ved sliping.
- Hvis sveis ikke er angitt på tegning gjelder følgende:
 - Heftsveis: min. 4 x største godstykkelse, eventuelt min. 50mm.
 - Buttveis: full gjennombrenning, hvis ikke annet er angitt.
 - Kilsveis: a-mål= 0,5 x minste godstykkelsen ved tosidig sveis. 0,7 x minste godstykkelsen ved ensidig sveis. Men minimum 3mm

Gjeldende standarder og prosedyrer:

- EN 1317-5
- Håndbok V161 brekkverk
- Håndbok R762 Prosesskode 2
- NS-EN 1090-2

Sveiseplan:

WPS:

Utførelse og kontroll: EN1317-5 / R762 / NS-EN 1090-2

Kontrollomgang: Etter gjeldende kontrollplan

Utførelsesklasse: 2

Toleranseklasse: 1

Rengjøringsgrad: P1 i henhold til EN 8501-3

Sveising: NS-EN 5817 Klasse: C

NDT: Etter gjeldende kontrollplan - 100% visuell kontroll

Varmforzinking EN ISO 1461 / HB-R762, tabell 85.342-1

Klasse: B

Pulverlakkering

Fargekode: N/A

Prosjekt: SVV Røkkverk

Opprettet dato: onsdag 11. juli 2018 10.39.49

Sist lagret: onsdag 11. juli 2018 11.19.44

Tegnings tittel: Festeplate for Handlistnedføring H2-H2 Høyre For utblokking 100x100

Tegner: **KRHK** Kontrollert av:

Str **A3** Tegnings nr: SVV.180.010

Målestokk: 1:5 Vekt: ARK 1 / 1

Denne tegningen er Oppland Stål AS eiendom, og må ikke benyttes eller kopieres uten vårt samrtykke