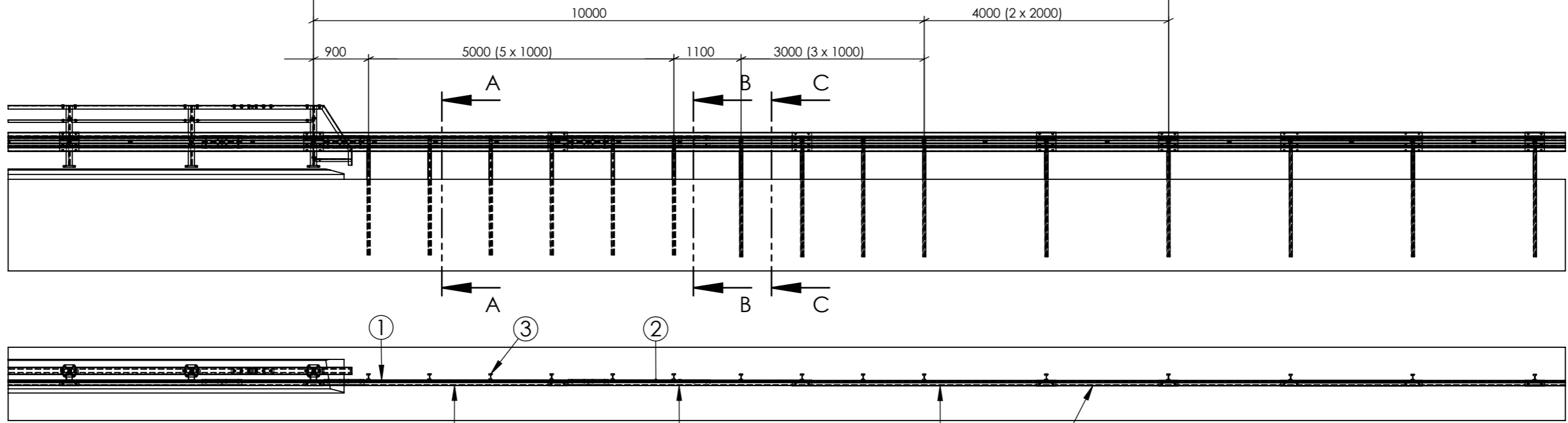
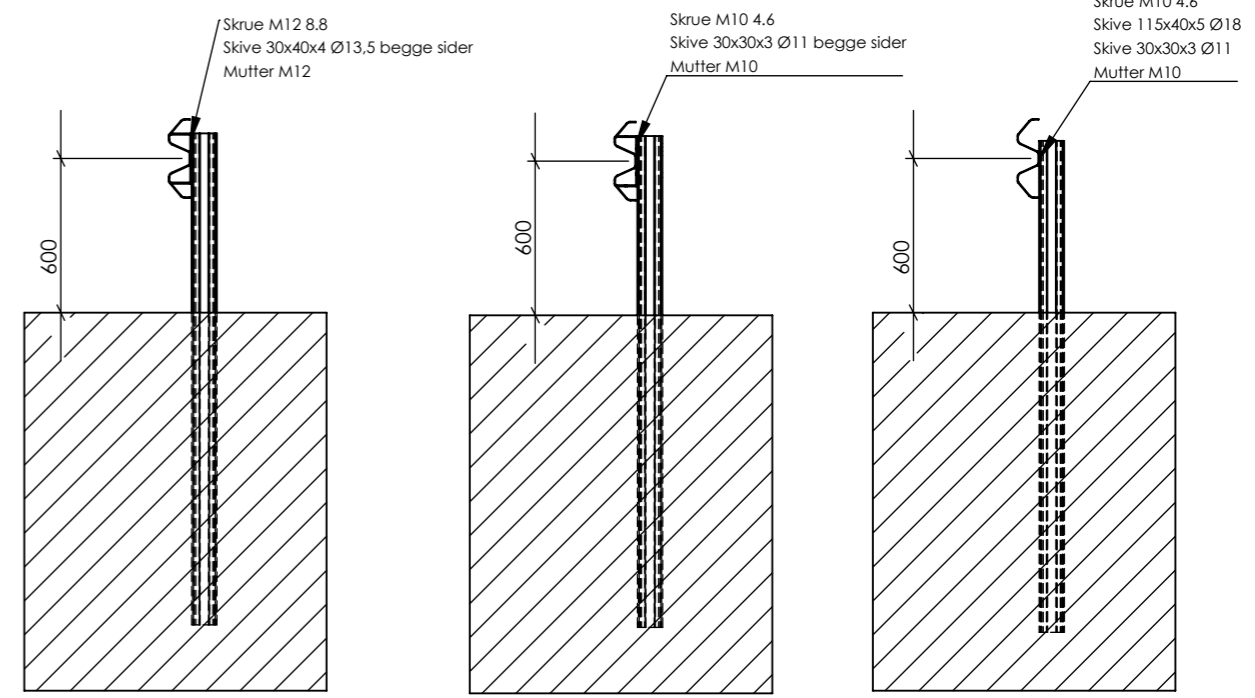
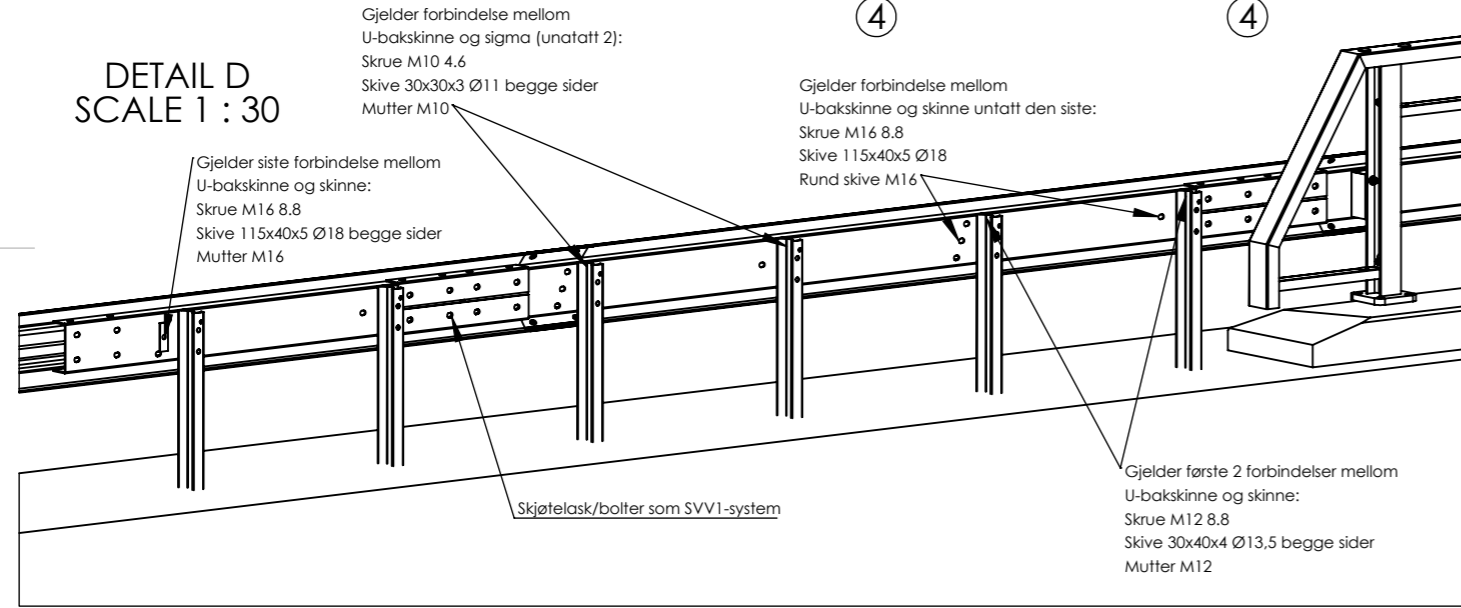


Brurekkverk Oppland SVV1 14000 Overgangsrekkeverk N2 Vegrekkeverk, stolpeavstand 2,0 eller 4,0 meter



DETAIL D
SCALE 1 : 30

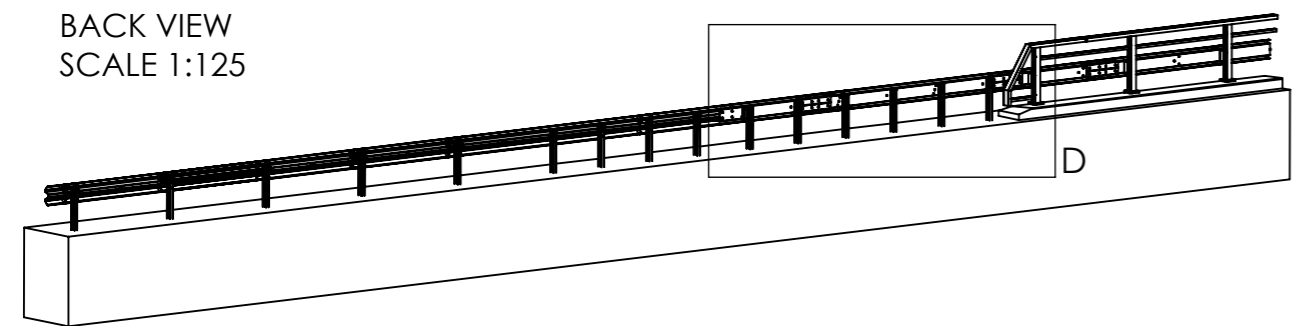


SECTION A-A
SCALE 1 : 30

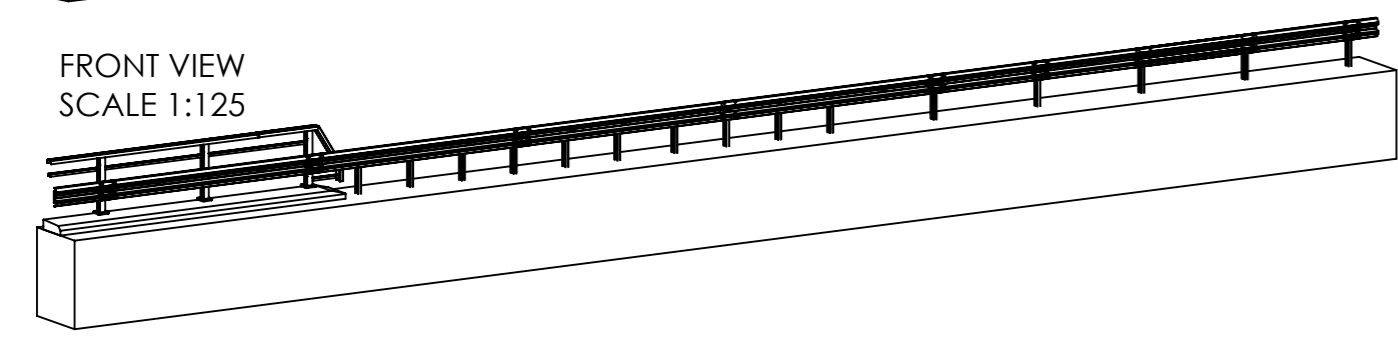
SECTION B-B
SCALE 1 : 30

SECTION C-C
SCALE 1 : 30

BACK VIEW
SCALE 1:125



FRONT VIEW
SCALE 1:125



Part	Antall	Benevnelse
1	1	Bakskinne SVV1 L=3980 Overgang
2	1	Bakskinne SVV1 L=1980 Overgang
3	12	Sigmastolpe L=1,95M Ø18
4	3	Skinne 310 L=4m cc1m
5	1	Skinne 310 L=2m cc1M

Prosjekt:
Overgangsrekkeverk Oppland SVV1 H2-N2
Opprettet dato:
torsdag 10. juli 2018 11.13.30
Sist lagret:
mandag 29. april 2019 19.10.59
Tegnings tittel:
Overgangsrekkeverk H2-N2
Vegrekkeverk N2 til
brurekkverk Oppland SVV1 H2

Oppland stål

Tegner: **KRHK** Kontrollert av: **OJK**
Str. **A3** Tegnings nr: **SVV.396.010**
Målestokk: 1:75 Vekt: ARK 1 / 1

Denne tegningen er Oppland Stål AS eiendom, og må ikke benyttes eller kopieres uten vårt samrmttykke