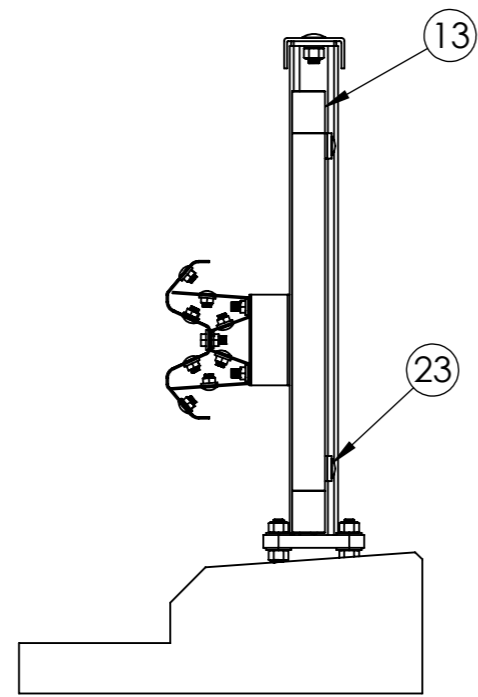
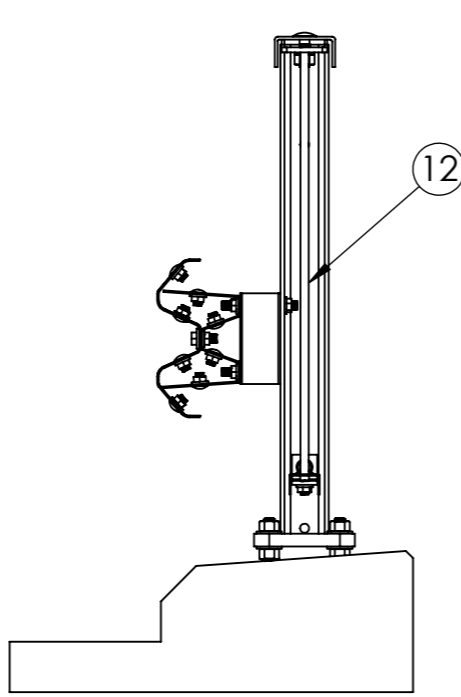


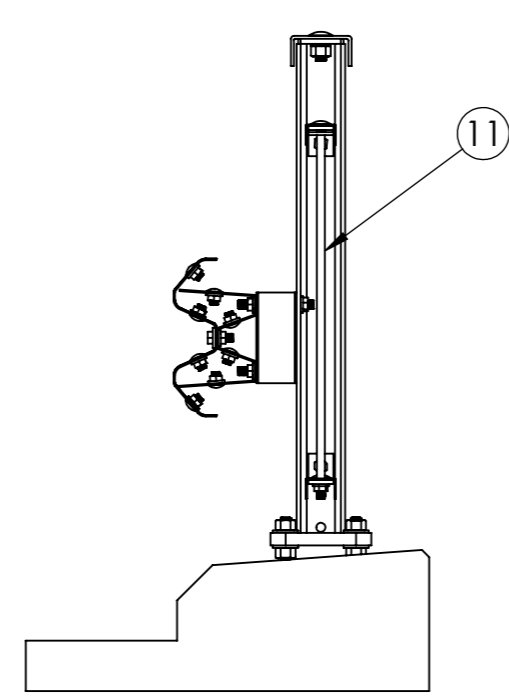
Snitt A:A
Scale 1:15



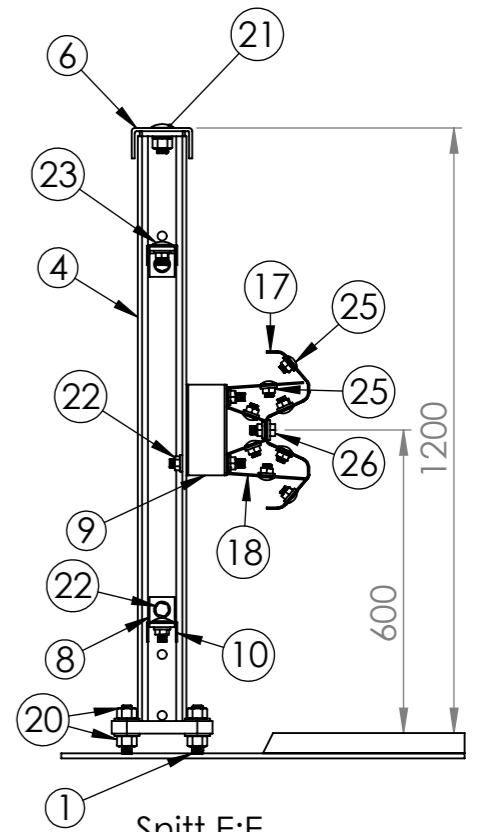
Snitt B:B
Scale 1:15



Snitt C:C
Scale 1:15



Snitt D:D
Scale 1:15

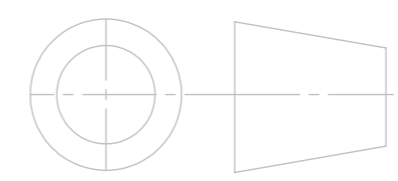


Snitt E:E
Scale 1:15

Merknader:
- For detaljer, se tegning OS-SVV-002
- For deleliste, se tegning OS-SVV-003

Vedlikehold:
- Ved større skader på overflate børstes aktuelt område rent med stålborste, og påføres ZINGA og til slutt kaldzink med zinkrik farge i henhold til materialet
- Ved deformasjon av komponenter byttes de aktuelle delene ut med nye komponenter

Overflate:
- Materiell varmforzinkes i henhold til NS-EN ISO 1461



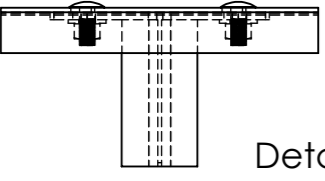
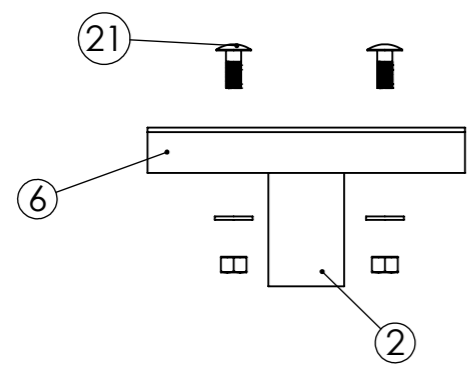
Prosjekt:
SVV2 Systemtegnning
Opprettet dato:
27. februar 2015 12:36:24
Sist lagret:
28. mai 2015 10:02:30
Tegnings tittel:
Systemtegnning
Kjørestærkt brurekkverk H2
Type Oppland-SVV2



Tegner: Ken
Kontrollert av:
Siv A3
Tegnings nr.: OS-SVV2-001
Målestokk: 1:35
Vekt:
REV. 1
ARK 1 / 1

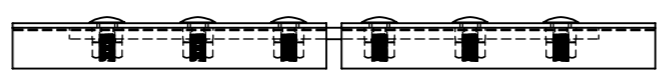
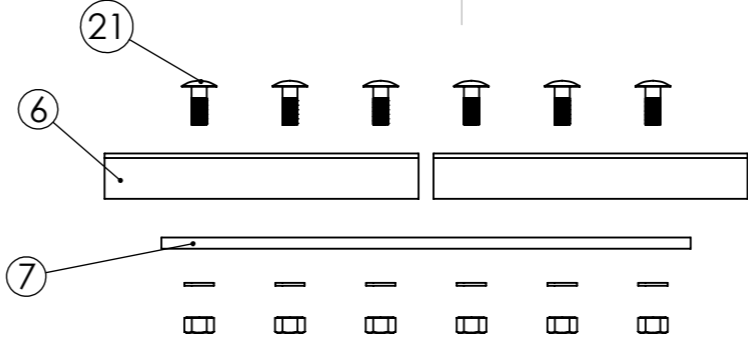
1 2

A



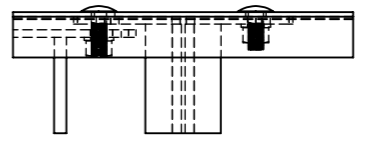
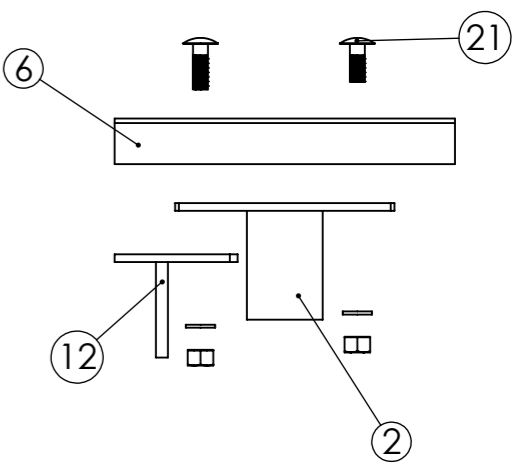
Detaljtegn. 01

3 4 5



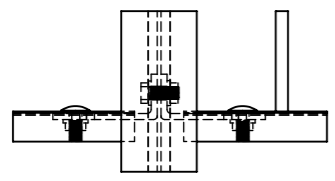
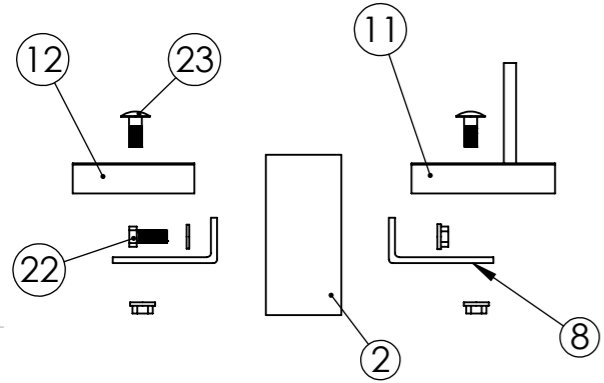
Detaljtegn. 02

6 7 8

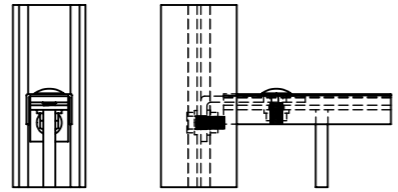
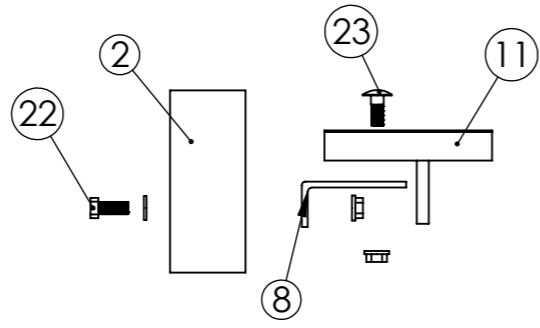


Detaljtegn. 03

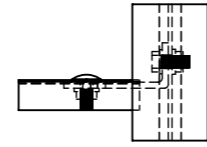
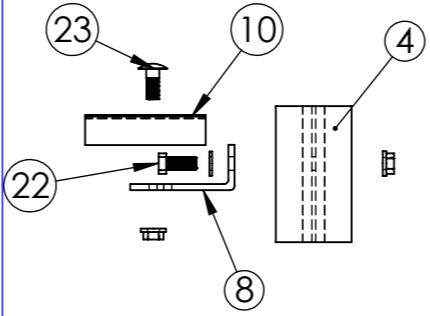
C



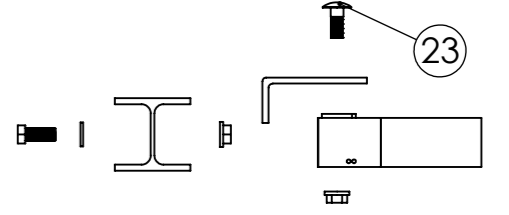
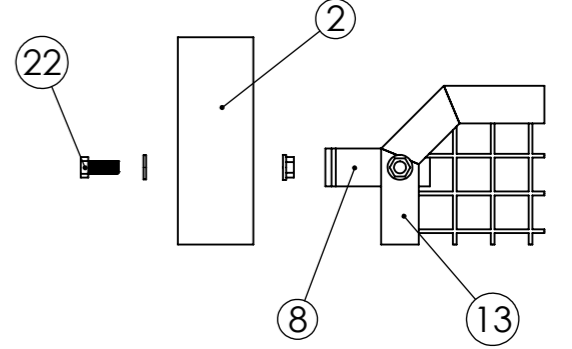
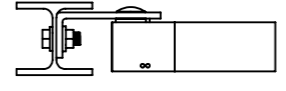
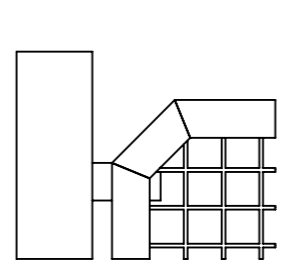
Detaljtegn. 04



Detaljtegn. 05



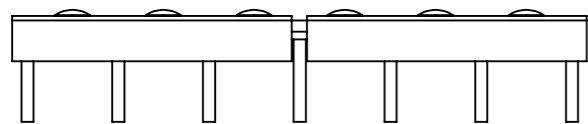
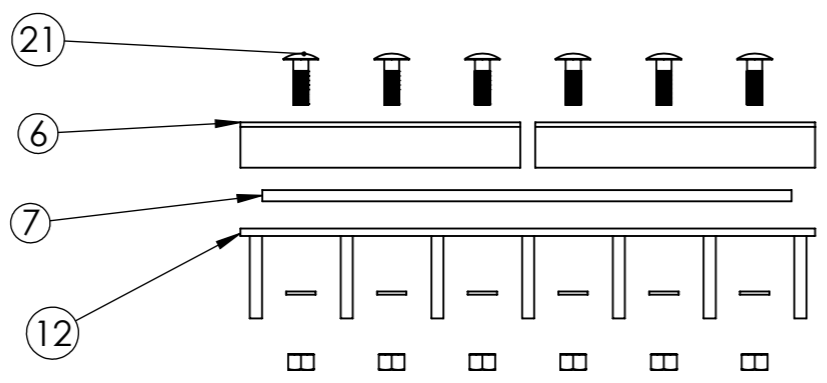
Detaljtegn. 06



Detaljtegn. 07

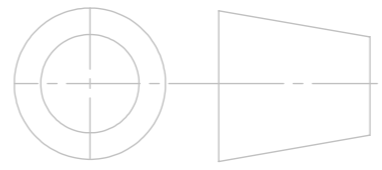
D

E



Detaljtegn. 08

Merknader:
 - For systemtegninger rekkverk SVV1, se tegning OS-SVV1-001
 - For systemtegninger rekkverk SVV2, se tegning OS-SVV2-001
 - For delaliste, se tegning OS-SVV-003



Prosjekt:
 SVV Systemtegn
 Opprettet dato:
 24. februar 2015 11:27:34
 Sist lagret:
 28. mai 2015 10:03:56
 Tegnings tittel:
 Detaljtegninger
 Kjørestert brurekkverk H2
 Type Oppland-SVV1 \ Oppland-SVV2

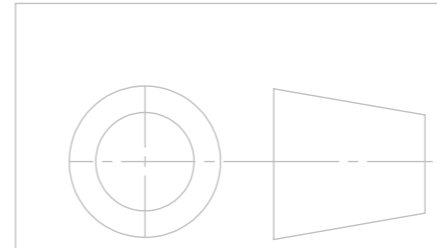
Tegner: **Ken** Kontrollert av:
 Sjr **A3** Tegnings nr: **OS-SVV-002** REV.
 Målestokk: 1:10 Vekt: ARK 1 / 1

1 2 3 4 5 6 7 8

Deleliste for rekkverk type Oppland-SVV1 og Oppland-SVV2

Pos	Type Rekkverk	Art. nr.	Benevnelse	Vekt Kg	Anmerkning
1	SVV1\SVV2	SVV.01	Boltegruppe M20x430 A4 140x140	3,2	
(1)	SVV1\SVV2	SVV.02	Boltegruppe M24x430 A4 140x140	8,0	
2	SVV1\SVV2	SVV.160	Stolpe Ø24 M/kantdrager M/fotplate	25,0	
(2)	SVV1\SVV2	SVV.165	Stolpe Ø28 M/kantdrager M/fotplate	25,0	
(2)	SVV1\SVV2	SVV.161	Fugestolpe Ø24 M/ kantdrager M/fotplate	33,3	
(2)	SVV1\SVV2	SVV.166	Fugestolpe Ø28 M/ kantdrager M/fotplate	33,3	
3	SVV1\SVV2	SVV.162	Endestolpe Ø24 M/kantdrager M/fotplate	45,6	
(3)	SVV1\SVV2	SVV.167	Endestolpe Ø28 M/kantdrager M/fotplate	45,6	
4	SVV1\SVV2	SVV.150	Stolpe Ø24 U/kantbjelke M/fotplate	28,2	
(4)	SVV1\SVV2	SVV.155	Stolpe Ø28 U/kantbjelke M/fotplate	28,2	
(4)	SVV1\SVV2	SVV.151	Fugestolpe Ø24 U/kantbjelke M/fotplate	36,5	
(4)	SVV1\SVV2	SVV.156	Fugestolpe Ø28 U/kantbjelke M/fotplate	36,5	
5	SVV1\SVV2	SVV.152	Endestolpe Ø24 U/kantbjelke M/fotplate	53,6	
(5)	SVV1\SVV2	SVV.157	Endestolpe Ø28 U/kantbjelke M/fotplate	53,6	
6	SVV1\SVV2	SVV.56	Handlist 6Meter SVV	52,5	
(6)	SVV1\SVV2	SVV.55	Handlist 5Meter SVV	43,8	
(6)	SVV1\SVV2	SVV.54	Handlist 4Meter SVV	35	
(6)	SVV1\SVV2	SVV.53	Handlist 3Meter SVV	26,3	
(6)	SVV1\SVV2	SVV.52	Handlist 2Meter SVV	17,2	
(6)	SVV1\SVV2	SVV.51	Handlist 1Meter SVV	8,75	
(6)	SVV1\SVV2	SVV.50	Handlist Fuge SVV	16,4	
7	SVV1\SVV2	SVV.40	Handlistask SVV	6,8	
8	SVV1\SVV2	SVV.20	Brakett standard SVV	0,5	
(8)	SVV1\SVV2	SVV.21	Brakett fuge SVV	0,8	
9	SVV1	SVV.30	Utblokking 100x100x3 SVV1	1,5	
9	SVV2	SVV.31	Utblokking 100x80x4 SVV2	1,8	
10	SVV1\SVV2	SVV.110	Panel Kfu 60x40mm SVV Standard	6,0	
(10)	SVV1\SVV2	SVV.111	Panel Kfu 60x40mm SVV Fuge	5,9	
11	SVV1\SVV2	SVV.120	Panel sprosser lave til stolpe m/kantbjelke	37,3	
(11)	SVV1\SVV2	SVV.121	Panel sprosser lave Fuge til stolpe m/kantbjelke	36,2	
12	SVV1\SVV2	SVV.135	Panel sprosser høye til stolpe m/kantbjelke	44,2	
(12)	SVV1\SVV2	SVV.136	Panel sprosser høye Fuge til stolpe m/kantbjelke	41,1	
13	SVV1\SVV2	SVV.140	Panel brøytetettet til stolpe m/kantbjelke	34,7	
(13)	SVV1\SVV2	SVV.141	Panel brøytetettet Fuge til stolpe m/kantbjelke	34,0	
14	SVV1\SVV2	SVV.125	Panel sprosser lave til stolpe u/kantbjelke	43,0	
(14)	SVV1\SVV2	SVV.126	Panel sprosser lave Fuge til stolpe u/kantbjelke	41,9	
15	SVV1\SVV2	SVV.130	Panel sprosser høye til stolpe u/kantbjelke	49,9	
(15)	SVV1\SVV2	SVV.131	Panel sprosser høye Fuge til stolpe u/kantbjelke	48,8	
16	SVV1\SVV2	SVV.145	Panel brøytetettet til stolpe u/kantbjelke	36,9	
(16)	SVV1\SVV2	SVV.146	Panel brøytetettet Fuge til stolpe u/kantbjelke	36,2	

Pos	Type rekkverk	Art. nr.	Benevnelse	Vekt Kg	Anmerkning
17	SVV1\SVV2	Veg.60000	Autovern Skinne 310 4.00m cc1m	49,3	
(17)	SVV1\SVV2	Veg.60005	Autovern Skinne 310 2.00m cc1m	26,1	
18	SVV1	SVV.100	Bakskinne 4Meter SVV1 Standard	53,9	
(18)	SVV1	SVV.101	Bakskinne 4Meter SVV1 Fuge	52,3	
(18)	SVV1	SVV.103	Bakskinne 2Meter SVV1 Standard	27	
(18)	SVV1	SVV.104	Bakskinne 2Meter SVV1 Fuge	26	
(18)	SVV1	SVV.102	Bakskinne 4Meter SVV1 Overgang	50,9	Kun overgang veg\bru
18	SVV2	SVV.90	Bakskinne 2Meter SVV2 W Standard	30,9	
(18)	SVV2	SVV.91	Bakskinne 2Meter SVV2 W Fuge	31,3	
(18)	SVV2	SVV.92	Bakskinne 4Meter SVV2 W Standard	58,3	
(18)	SVV2	SVV.93	Bakskinne 4Meter SVV2 W Fuge	58,7	
(18)	SVV2	SVV.94H	Bakskinne 3,5Meter SVV2 W overgang høyre	39,8	Kun overgang veg\bru
(18)	SVV2	SVV.94V	Bakskinne 3,5Meter SVV2 W overgang venstre	39,8	Kun overgang veg\bru
19	SVV1	SVV.70	Skjøtelask Bakskinne SVV1 Standard	4,3	
(19)	SVV1	SVV.71H	Skjøtelask Bakskinne SVV1 Fuge høyre	5,9	
(19)	SVV1	SVV.71V	Skjøtelask Bakskinne SVV1 Fuge venstre	5,9	
20.1	SVV1\SVV2		Mutter DIN934 A4-80 M20	0,056	
20.2	SVV1\SVV2		Skive DIN125 A4 21x37x3	0,0140	
(20.1)	SVV1\SVV2		Mutter DIN934 A4-80 M24	0,1	
(20.2)	SVV1\SVV2		Skive DIN125 A4 25x45x4	0,026	
21.1	SVV1\SVV2		Linsebolt 4kt M20x50 DIN603 8.8 VZN	0,14	
(21.1)	SVV1\SVV2		Linsebolt 4kt M20x60 DIN603 8.8 VZN	0,18	For høyt sprossepanel
21.2	SVV1\SVV2		Mutter DIN934 CL.8 M20 VZN	0,056	
21.3	SVV1\SVV2		Skive DIN125A 21-140 VZN	0,014	
22.1	SVV1\SVV2		Sekskantbolt DIN933 8.8 M16x40 VZN	0,060	
22.2	SVV1\SVV2		Flensmutter DIN6923 CL.8 M16 VZN	0,038	
22.3	SVV1\SVV2		Skive DIN125A 17-140 VZN	0,006	
23.1	SVV1\SVV2		Linsebolt 4kt M16x40 DIN603 8.8 VZN	0,08	
23.2	SVV1\SVV2		Flensmutter DIN6923 CL.8 M16 VZN	0,038	
24.1	SVV1		Linsebolt 4kt M16x35 DIN607 8.8 VZN	0,040	
24.2	SVV1		Flensmutter DIN6923 CL.8 M16 VZN	0,038	
25.1	SVV1\SVV2		Linsebolt 4kt M16x25 DIN607 4.6 VZN	0,058	
25.2	SVV1\SVV2		Flensmutter DIN6923 CL.8 M16 VZN	0,038	
26.1	SVV1\SVV2		Sekskantbolt DIN933 8.8 M16x40 VZN	0,060	
26.2	SVV1\SVV2		Skive DIN436 Ø18 115x40x5 VZN	0,1	
26.3	SVV1\SVV2		Flensmutter DIN6923 CL.8 M16 VZN	0,038	



Prosjekt:
SVV Systemtegning
 Opprettet dato:
 5. desember 2014 11:09:53
 Sist lagret:
 28. mai 2015 10:05:46

Tegner: **Ken** Kontrollert av:
 Sjr **A3** Tegnings nr: **OS-SVV-003** REV.
 Målestokk: 1:35 Vekt: ARK 1 / 1

Tegnings tittel:
 Deleliste
 Kjørestærkt brekkverk H2
 Type Oppland-SVV1 \ Oppland-SVV2

